

Компания «СервисБар» занимает лидирующие позиции в области проектирования и комплексного оснащения предприятий общественного питания, пищевых производств и гостиниц в России. Эффективная структура организации и взаимодействия подразделений позволяет обеспечить высокое качество деятельности многопрофильной инжиниринговой компании

Основные направления деятельности:

- Архитектурные и дизайнерские работы
- Комплексное проектирование объектов
- Проектирование и оснащение гостиниц
- Поставка широкого ассортимента оборудования, мебели и профессиональной посуды
- Кофейное оборудование: Компания «СервисБар» – дистрибутор ведущих европейских производителей оборудования для приготовления кофе
- Производство технологического оборудования
- Производство барных стоек и мебели
- Реализация оборудования, товаров и услуг через дилерскую сеть
- Розничная продажа оборудования, товаров и услуг – собственная сеть торговых залов «Всё для ресторана»
- Реализация сервисных и монтажных услуг
- Гарантийное и абонентское обслуживание
- Организация и проведение обучения и семинаров

Основными целями и задачами деятельности Компании «СервисБар» являются

- Построение высокоэффективного и доходного бизнеса Клиента
- Грамотное расходование бюджета проекта
- Инновационные предложения
- Обеспечение выполнения обязательств
- Гибкость в отношениях с Клиентом

Компания «СервисБар» широко представлена в интернете:
www.servicebar.ru

Информация о нас и реклама регулярно представлены в печати
Компания участвует в ежегодных международных выставках

...в Италии вывели формулу приготовления идеального эспрессо:

$$M1 + M2 + M3 + M4 + M5 = \text{espresso perfetto}$$

M1 - Miscela

- Кофейные смеси можно условно разделить на две группы. Это 100% арабика (смешиваются зерна нескольких сортов) и смесь арабики и робусты. Сочетание 90% арабики и 10% робусты считается классическим для итальянского espresso.

Арабика (Coffee Arabica)

Произрастает на высоте от 600 до 2000 метров над уровнем моря. Зерна имеют продолговатую форму и гладкую поверхность. Арабика отвечает за аромат и тонченный вкус смеси. Специалисты различают более 1200 оттенков вкуса и аромата арабики.

Робуста (Coffee Robusta/Canephora)

Произрастает на высоте до 600 метров над уровнем моря. Робуста, используемая в качестве добавки, придает напитку крепость (содержит большое количество кофеина) и горчинку. Наличие робусты гарантирует плотную пенку-крем золотисто-орехового цвета, за которую ценят espresso.

M2 - Macinatura

- Кофемолка обеспечивает равномерный помол и точную дозировку порций молотого кофе. Каждый способ приготовления кофе требует своей тонкости помола. Регулируя степень помола, бариста может существенно влиять на качество напитка.

M3 - Macchina

- В кофейной машине осуществляется экстрагирование из молотого кофе растворимых компонентов – это определяет аромат, вкус и внешний вид напитка. Чтобы получить espresso, необходимо обеспечить правильное сочетание температуры и давления горячей воды за определенное время экстрагирования.

M4 - Mano

- «Рука бариста» контролирует и направляет процесс приготовления от формирования порции молотого кофе в холдере до поступления готового espresso в чашку.

M5 - Manutenzione

- Для достижения идеального результата в приготовлении espresso необходимо регулярно осуществлять профилактическое обслуживание кофейного оборудования.

...следуя этой формуле,

Вы достигаете прекрасного результата!



Кофемашины Brasilia

BRASILIA S.p.a. (группа компаний ROSSI, Италия) основана в 1977 году. Внедрение инновационных запатентованных разработок и новаторство в производстве профессионального кофейного оборудования – идеология этого производителя

Excelsior

Модель **Excelsior** – разработка 2004 года – является визитной карточкой Brasilia.

Идеальное сочетание уникальных современных технологий и неординарного дизайна воплощено в этой модели



EXCELSIOR автомат 3-группная



Стандартная комплектация **Excelsior** включает систему **Bullone Rosso**, которая позволяет достичь максимального эффекта экстрагирования кофе. Это обеспечивается за счет увеличенного периода времени «предварительной пропитки» порции кофейной смеси в холдере и интенсивности подачи воды при строгом соблюдении температурного режима

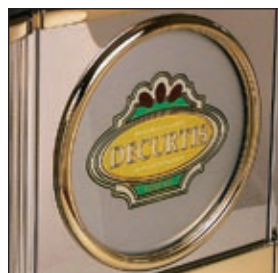
Модель	Excelsior автомат 2-группная	Excelsior автомат 3-группная
Артикул	015010	015001
Автомат/полуавтомат	автомат	автомат
Количество групп	2	3
Отвод для пара	2	2
Отвод для кипятка	1	1
Дисплей	–	–
Объем бойлера, л	12	18
Мощность/напряжение, кВт/В	3,5/380	5/380
Габариты ШxГxВ, мм	850x585x510	1060x585x510
Вес, кг	64	84
Наличие на складе	заказ	заказ
Цвет		
Опции	автоматический капучинатор, подогрев чашек	

Decurtis

Модель **Decurtis** – это классический стиль в сочетании «золота» и «хрома». При приготовлении эспрессо применяется процесс термодинамической подачи воды



DECURTIS CAMME полуавтомат 2-группная



Дизайн модели впишется в интерьер и украсит Ваше кафе

Модель	Decurtis автомат 2-группная	Decurtis автомат 3-группная	Decurtis Camme полуавтомат 2-группная	Decurtis Camme полуавтомат 3-группная
Артикул	015030	015020	015050	015040
Автомат/полуавтомат	автомат	автомат	полуавтомат	полуавтомат
Количество групп	2	3	2	3
Отвод для пара	2	2	2	2
Отвод для кипятка	1	1	1	1
Дисплей	–	–	–	–
Объем бойлера, л	12	18	11.4	18
Мощность/напряжение, кВт/В	3,5/380	5/380	3,5/380	5/380
Габариты ШxГxВ, мм	830x570x520	1050x570x520	830x570x520	1050x570x520
Вес, кг	73	90	73	90
Наличие на складе	заказ	заказ	+	+
Цвет				
Опции	система стабилизации температуры (BULLONE ROSSO) автоматический капучинатор, подогрев чашек		система стабилизации температуры (BULLONE ROSSO), подогрев чашек	

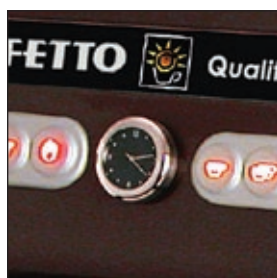
Кофемашины Brasilia

Opus

Модель **Opus** – технократичный дизайн и применение процесса термодинамической подачи воды – делают эту модель современной, отвечающей новым технологиям в приготовлении кофе



*OPUS автомат
2-группная*



На фронтальной панели размещены часы, как напоминание о том, что правильное распределение времени бариста гарантирует оптимальный результат

Модель	Opus автомат 2-группная	Opus автомат 3-группная	Opus полуавтомат 1-группная	Opus полуавтомат 2-группная	Opus полуавтомат 3-группная
Артикул	015070	015060	015100	015090	015080
Автомат/полуавтомат	автомат	автомат	полуавтомат	полуавтомат	полуавтомат
Количество групп	2	3	1	2	3
Отвод для пара	2	2	2	2	2
Отвод для кипятка	1	1	1	1	1
Дисплей	–	–	–	–	–
Объем бойлера, л	11.4	19	5.5	11.4	20
Мощность/напряжение, кВт/В	3,5/380	5/380	2/220	3,5/380	5/380
Габариты ШхГхВ, мм	790x580x470	1010x580x470	550x580x470	790x580x470	1010x580x470
Вес, кг	73	90	55	73	90
Наличие на складе	+	заказ	+	+	заказ
Цвет			■ ■ ■		
Опции	автоматический капучинатор, система стабилизации температуры (BULLONE ROSSO), подогрев чашек		система стабилизации температуры (BULLONE ROSSO), подогрев чашек		

Portofino Restyling

Кофемашина **Portofino Restyling** – бестселлер продаж за 30-летнюю историю. Стоимость и лаконичное исполнение, качество и современные технологии позволили создать самую востребованную машину в своем классе



*PF RESTYLING
автомат 2-группная*



Модель	PF Restyling автомат 1-группная	PF Restyling автомат 2-группная	PF Restyling автомат 3-группная	PF Restyling полуавтомат 1-группная	PF Restyling полуавтомат 2-группная	PF Restyling полуавтомат 3-группная
Артикул	015190	015180	015170	015220	015210	015200
Автомат/полуавтомат	автомат	автомат	автомат	полуавтомат	полуавтомат	полуавтомат
Количество групп	1	2	3	1	2	3
Отвод для пара	2	2	2	2	2	2
Отвод для кипятка	1	1	1	1	1	1
Дисплей	–	–	–	–	–	–
Объем бойлера, л	5.5	11.4	18	5.5	11.4	18
Мощность/напряжение, кВт/В	2/220	3,5/380	5/380	2/220	3,5/380	5/380
Габариты ШхГхВ, мм	500x530x470	710x530x470	920x530x470	500x530x470	710x530x470	920x530x470
Вес, кг	53	64	84	53	64	84
Наличие на складе	+	+	заказ	+	+	заказ
Цвет	■ ■ ■ ■ ■ ■					

Кофемашины Brasilia

Gradisca Restyling



Используется технология термодинамической подачи воды

Модель **Gradisca Restyling** – уникальная машина, созданная Brasilia: «простая снаружи – сложная внутри»



GRADISCA RESTYLING
полуавтомат 3-группная



GRADISCA RESTYLING
автомат 2-группная

Модель	Gradisca Restyling автомат 1-группная	Gradisca Restyling автомат 2-группная	Gradisca Restyling автомат 3-группная	Gradisca Restyling полуавтомат 1-группная	Gradisca Restyling полуавтомат 2-группная	Gradisca Restyling полуавтомат 3-группная
Артикул	015130	015120	015110	015160	015150	015140
Автомат/полуавтомат	автомат	автомат	автомат	полуавтомат	полуавтомат	полуавтомат
Количество групп	1	2	3	1	2	3
Отвод для пара	2	2	2	2	2	2
Отвод для кипятка	1	1	1	1	1	1
Дисплей	–	–	–	–	–	–
Объем бойлера, л	5.5	11.4	18	5.5	11.4	18
Мощность/напряжение, кВт/В	2/220	3,5/380	5/380	2/220	3,5/380	5/380
Габариты ШxГxВ, мм	550x486x540	756x486x540	966x486x540	550x486x540	756x486x540	966x486x540
Вес, кг	53	64	84	53	64	84
Наличие на складе	+	+	заказ	+	+	заказ
Цвет						
Опции	система стабилизации температуры (BULLONE ROSSO) автоматический капучинатор, подогрев чашек			система стабилизации температуры (BULLONE ROSSO), подогрев чашек		

Agile

Эргономичность – отличительная черта этой модели.
Единственная кофемашина с рычагом ступенчатой регулировки подачи пара.
Самая демократичная кофемашина

AGILE автомат
2-группная



Рычаг ступенчатой регулировки подачи пара

Модель	Agile автомат 2-группная
Артикул	015240
Автомат/полуавтомат	автомат
Количество групп	2
Отвод для пара	2
Отвод для кипятка	1
Дисплей	–
Объем бойлера, л	11.4
Мощность/напряжение, кВт/В	3,5/220
Габариты ШxГxВ, мм	710x530x470
Вес, кг	53
Наличие на складе	+
Цвет	
Опции	система стабилизации температуры (BULLONE ROSSO), автоматический капучинатор, подогрев чашек

Кофемашины Brasilia

Mini Classic

Модель **Mini Classic** – полупрофессиональная модель заливного типа с вибрационным насосом.

Идеальное решение для небольших кафе и офисов



*MINI CLASSIC CAMME
полуавтомат 1-группная*



Профессиональная кофейная группа

Модель	Mini Classic Camme полуавтомат 1-группная
Артикул	015230
Автомат/полуавтомат	полуавтомат
Количество групп	1
Отвод для пара	2
Отвод для кипятка	1
Дисплей	-
Объем бойлера, л	1.2
Мощность/напряжение, кВт/В	1,7/220
Габариты ШхГхВ, мм	288x447x400
Вес, кг	21
Наличие на складе	+
Цвет	■

Кофемолки Brasilia

Кофемолка – важное звено в цепочке приготовления кофейного напитка. Степень помола и точность дозировки влияют на приготовление эспрессо. Надежный механизм подачи молотого кофе



RR45/A fix press RR45/A fix press black RR45/A fix press chrome RR 55/A (Silent) RR 45 S-E



Модель RR55/A - «бесшумность», адаптирована к применению с моделью Excelsior

Модель	RR45/A fix press	RR45/A fix press black	RR45/A fix press chrome	RR 55 A (Silent)	RR 45 S-E
Артикул	022000	022001	022002	022003	022004
Автомат/полуавтомат	автомат	автомат	автомат	автомат	полуавтомат
Вид жерновов	плоские	плоские	плоские	плоские	плоские
Объем бункера, кг	1.2	1.2	1.2	1.2	1.2
Объем дозатора, кг	0.25	0.25	0.25	0.25	0.25
Производительность, кг/ч	9	9	9	9	9
Мощность/напряжение, кВт/В	0,25/220	0,25/220	0,25/220	0,25/220	0,25/220
Габариты ШхГхВ, мм	190x360x565	190x360x565	190x360x565	195x385x600	190x360x365
Вес, кг	12	12	12	12	12
Наличие на складе	+	+	+	+	+
Цвет корпуса	■	■	■	■	■

Аппараты для приготовления кофейных напитков Brasilia

Robostar One Plus

Аппарат для приготовления кофейных напитков **Robostar One Plus** – автоматическая кофемашина, позволяющая приготавливать кофейные напитки одним нажатием кнопки. Имеет встроенную кофемолку и два бойлера. Возможность подачи горячей воды для приготовления чая



ROBOSTAR ONE PLUS



Данная модель имеет
встроенный капучинатор

Модель	Robostar One Plus
Артикул	015280
Габариты ШхГхВ, мм	300x390x640
Мощность/напряжение, кВт/В	1,7/220
Кол-во чашек одновременно, шт.	1
Наличие кофемолки	+
Тип	подключение к воде
Кол-во бойлеров, шт.	2
Производительность, чашек/ч	60
Капучинатор	+

Robocaf

Аппараты для приготовления кофейных напитков **Robocaf 1 и Robocaf 2** – автоматические кофемашины с возможностью приготовления одновременно одной или двух чашек кофе соответственно. Возможность подачи горячей воды для приготовления чая



ROBOCAF



Электронная панель для
выбора напитков

Модель	ROBOCAF 1	ROBOCAF 2
Артикул	015270	015260
Габариты ШхГхВ, мм	300x390x500	300x390x500
Мощность/напряжение, кВт/В	1,2/220	1,2/220
Кол-во чашек одновременно, шт.	1	2
Наличие кофемолки	+	+
Тип	подключение к воде	подключение к воде
Производительность, чашек/ч	60	60
Капучинатор	-	-

Кофемашины Faema

FAEMA, Gruppo Cimbali S.p.A. – итальянский производитель кофемашин. Совершенный дизайн и качество производства, запатентованные разработки и технологии отличают этого производителя

Модели Elite, Stylema, Legend – профессиональные кофемашины «премиум-класса»

Elite

Stylema

Legend



E92 ELITE
автомат 2-группная



STYLEMA
автомат 2-группная



E61 LEGEND
полуавтомат 2-группная

Модель	E92 Elite автомат 2-группная/E92 Elite полуавтомат 2-группная	Stylema автомат 2-группная/Stylema полуавтомат 2-группная	E61 Legend полуавтомат 2-группная
Артикул	010501/010511	010443/010442	010341
Автомат/полуавтомат	автомат/полуавтомат	автомат/полуавтомат	полуавтомат
Количество групп	2	2	2
Отвод для пара	2	2	1
Отвод для кипятка	1	1	1
Дисплей	1/-	-	-
Подогрев чашек	+	-	-
Объем бойлера, л	11	11	11
Мощность/напряжение, кВт/В	5,1/380	4,3/380	4/380
Габариты ШxГxВ, мм	760x560x520	760x547x558	715x540x566
Вес, кг	65	73	60
Наличие на складе	заказ	заказ/+	заказ
Цвет панелей			
Опции	автоматический капучинатор/-	автоматический капучинатор/-	-

Ambassador

Enova



E91 AMBASSADOR
автомат 3-группная



ENOVA
автомат 2-группная

Модель	E91 Ambassador автомат 2-группная/E91 Ambassador полуавтомат 2-группная	E91 Ambassador автомат 3-группная/E91 Ambassador полуавтомат 3-группная	Enova автомат 1-группная/Enova полуавтомат 1-группная	Enova автомат 2-группная/Enova полуавтомат 2-группная
Артикул	010451/010461	010471/010481	010505/0105152	010510/010520
Автомат/полуавтомат	автомат/полуавтомат	автомат/полуавтомат	автомат/полуавтомат	автомат/полуавтомат
Количество групп	2	3	1	2
Отвод для пара	2	2	1	2
Отвод для кипятка	1	1	1	1
Дисплей	-	-	-	-
Подогрев чашек	-	-	-	-
Объем бойлера, л	11	17,5	5	11
Мощность/напряжение, кВт/В	5,1/380	6,4/380	3,1/220	5/380
Габариты ШxГxВ, мм	760x560x520	1000x560x520	400x563x516	716x563x516
Вес, кг	65	86	49	66
Наличие на складе	+	+	склад	+
Цвет панелей				
Опции	автоматический капучинатор/-	автоматический капучинатор/-	-	-

Кофемашины Faema

Smart | Smart R Giugiaro

Модель Smart R представлена в 2007 году. Внешний вид – от знаменитого итальянского дизайнера Giugiaro. Надежность и качество



SMART
автомат 2-группная



SMART R Giugiaro
полуавтомат 2-группная



Дизайн подтвержден логотипом на фронтальной панели

Модель	Smart автомат 1-группная/ Smart полуавтомат 1-группная	Smart автомат 2-группная/ Smart полуавтомат 2-группная	Smart R Giugiaro автомат 2-группная/Smart R Giugiaro полуавтомат 2-группная
Артикул	010351/010281	010301/010291	010293/010292
Автомат/полуавтомат	автомат/полуавтомат	автомат/полуавтомат	автомат/полуавтомат
Количество групп	1	2	2
Отвод для пара	2	2	2
Отвод для кипятка	1	1	1
Дисплей	-	-	-
Подогрев чашек	-	-	-
Объем бойлера, л	8	11	11
Мощность/напряжение, кВт/В	4,1/380	5/380	4,8/380
Габариты ШxГxВ, мм	545x520x465	650x520x465	656x534x552
Вес, кг	43.3	55	55
Наличие на складе	+	+	заказ/+
Цвет панелей	■ ■	■ ■	■ ■
Опции	капучинатор	-	капучинатор/-

Кофемолки Faema

Модели автоматических кофемолок с плоскими и коническими жерновами



Модель	MC99 INOX	MD3000 G6	MD 3000 SILVER	MPN A LUX	MPN S N
Артикул	021101	021161	021151	021141	021111
Автомат/полуавтомат	автомат	автомат	автомат	автомат	полуавтомат
Вид жерновов	конические	плоские	плоские	плоские	плоские
Объем бункера, кг	1.5	1.6	1.6	1	1
Объем дозатора, кг	0.25	0.2	0.2	0.2	0.2
Производительность, кг/ч	12	11	11	7.2	7.2
Мощность/напряжение, кВт/В	0,35/220	0,35/220	0,35/220	0,25/220	0,25/220
Габариты ШxГxВ, мм	250x430x670	220x400x620	220x400x620	200x350x580	200x350x580
Вес, кг	12	15	11	11.5	11.5
Наличие на складе	заказ	+	+	+	+
Цвет корпуса	■	■	■	■ ■	■ ■

Кофемашины Crem

CREM Aparatos Cafexpres S.L. (Италия) – кофемашины торговой марки Exporbar.

Уникальное разнообразие модельного ряда:

встроенные кофемолки, компактное исполнение, цветовая гамма, сочетание технических параметров.

Относятся к сегменту кофемашин эконом-класса

Elegance Pulser

Elegance Pulser – серия полуавтоматических кофемашин. Производится в стандартном и в компактном (mini) исполнении. Возможность применения в небольших кафе



Боковые панели могут быть выполнены в различных вариантах исполнения (пластик и «под дерево»)



ELEGANCE Pulser wood 2-группная



ELEGANCE Mini Pulser wood 1-группная



ELEGANCE Mini Pulser C/M wood 1-группная

Модель	Elegance Pulser 2GR wood/ Elegance Pulser 2GR black	Elegance Mini Pulser 2GR wood/ Elegance Mini Pulser 1GR wood	Elegance Mini Pulser 1GR wood с кофемолкой
Артикул	012211/012212	012021/012301	012041
Автомат/полуавтомат	полуавтомат	полуавтомат	полуавтомат
Количество групп	2	2/1	1
Отвод для пара	1	1	1
Отвод для кипятка	1	1	1
Наличие кофемолки	-	-	+
Подогрев чашек	-	-	-
Объем бойлера, л	11.5	6	6
Мощность/напряжение, кВт/В	4,2/220	2,35/220	1,93/220
Габариты ШхГхВ, мм	730x600x500	500x600x450	500x600x670
Вес, кг	60	45/40	47
Наличие на складе	+	+	+
Цвет	■ ■	■	■

Elegance Control

Elegance Control – серия автоматических кофемашин. Производится в стандартном и в компактном (mini) исполнении



Встроенная кофемолка – компактность и функциональность



ELEGANCE Control wood 2-группная



ELEGANCE Mini Control C/M black 1-группная



ELEGANCE Mini Control wood 1-группная

Модель	Elegance Control 2 GR wood/ Elegance Control 2 GR black	Elegance Mini Control 1GR wood с кофемолкой/Elegance Mini Control 1GR black с кофемолкой	Elegance Mini Control 1GR wood/Elegance Mini Control 2GR wood
Артикул	012231/012232	012051/012052	012311/012031
Автомат/полуавтомат	автомат	автомат	автомат
Количество групп	2	1	1/2
Отвод для пара	2/1	1	1
Отвод для кипятка	1	1	1
Наличие кофемолки	-	+	-
Подогрев чашек	-	-	-
Объем бойлера, л	11.5	6	6
Мощность/напряжение, кВт/В	4,2/220	1,93/220	2,85/220
Габариты ШхГхВ, мм	730x600x450	500x600x670	500x600x450
Вес, кг	60	47	40/45
Наличие на складе	+	+	+
Цвет	■ ■	■ ■	■

Кофемашины Crem

Inter | Athenea

Inter Pulser – серия полуавтоматических кофемашин. Строгий дизайн, возможность компактного исполнения (mini), встроенная кофемолка – широкий спектр применения



INTER Pulser black 2-группная



INTER Mini Pulser C/M black 1-группная



INTER Mini Pulser black 2-группная



ATHENEAE Control 1-группная

Модель	Inter Pulser black 2GR	Inter Mini Pulser 1GR black с кофемолкой	Inter Mini Pulser 1GR black/ Inter Mini Pulser 2GR black	Athenea Control 1GR
Артикул	012001	012241	012261/012281	012081
Автомат/полуавтомат	полуавтомат	полуавтомат	полуавтомат	автомат
Количество групп	2	1	1/2	1
Отвод для пара	1	1	1	1
Отвод для кипятка	1	1	1	1
Наличие кофемолки	-	+	-	-
Подогрев чашек	-	-	-	-
Объем бойлера, л	11.5	6	3.9/6	2
Мощность/напряжение, кВт/В	4,2/220	1,93/220	2,7/220	1,2/220
Габариты ШxГxВ, мм	650x530x430	430x530x670	430x530x430	280x380x780
Вес, кг	60	47	40/45	20
Наличие на складе	+	+	+	+
Цвет	■	■	■	■

Inter | Ebica



INTER Control black 2-группная



Inter Mini Control C/M black 1-группная



EBICA EB-61 Lever 2-группная полуавтомат



OFFICE EB-61 Lever 1-группная полуавтомат

Модель	Inter Control 2 GR black	Inter Mini Control 1GR black/Inter Mini Control 2GR black	Inter Mini Control 1GR black с кофемолкой	Ebica EB-61 Lever полуавтомат 2GR	Office EB-61 Lever полуавтомат 1GR
Артикул	012011	012251/012271	012291	012061	012071
Автомат/полуавтомат	автомат	автомат	автомат	полуавтомат	полуавтомат
Количество групп	2	1/2	1	2	1
Отвод для пара	1	1	1	1	1
Отвод для кипятка	1	1	1	1	1
Наличие кофемолки	-	-	+	-	-
Подогрев чашек	-	-	-	-	-
Объем бойлера, л	11.5	6	3,9	11.5	2,75
Мощность/напряжение, кВт/В	4,2/220	2,7/220	1,93/220	3,05/220	1,2/220
Габариты ШxГxВ, мм	650x530x430	430x530x430	430x530x430	650x530x430	240x450x380
Вес, кг	60	40/45	47	60	20
Наличие на складе	+	+	+	+	заказ
Цвет	■	■	■	■	■

Кофемашины для фильтрованного кофе Crem

Совместный проект CREM Aparatos Cafexpres S.L. (Испания) и Coffee Queen (Швеция) – серия кофемашин для фильтрованного кофе, аппаратов для приготовления кипятка и автоматических кофемашин с возможностью использования дополнительных сыпучих ингредиентов

М-2 | DM-4 | Mega M



Модели М-2 и DM-4 имеют дополнительную подогреваемую колбу



Модель MEGA M – апараты для приготовления кипятка

Серия кофемашин для фильтрованного кофе предназначена для приготовления кофе типа *Americano*. Применяются на линиях раздачи и шведских столах



М-2



DM-4



Mega M

Модель	М-2	DM-4	MEGA M
Артикул	014700	014710	014720
Габариты ШxГxВ, мм	205x360x430	410x360x430	205x390x640
Производительность, л/ч	18	36	21,4
Время приготовления, мин	6	6	7
Мощность/напряжение, кВт/В	2,3/220	3,8/380	2,3/220
Тип	заливная	заливная	заливная

Coffee Queen Tower

Empire Hot IV



Возможность приготовления фильтрованного кофе и раздачи кипятка для чая



Возможность выбора до восьми видов напитка

Отличаются высокой производительностью и полностью автоматизированным процессом приготовления напитков



Coffee Queen Tower



Empire Hot IV

Модель	Coffee Queen Tower	Empire Hot IV
Артикул	014730	014740
Габариты ШxГxВ, мм	928x496x934	310x490x620
Производительность, чашек/ч	400	200
Время приготовления, сек.	9	18
Мощность/напряжение, кВт/В	9/380	2,3/220
Тип	подключается к воде	подключается к воде

Кофемолки CUNILL

CUNILL S.L. (Испания) – производитель кофемолок и барного оборудования.
Наличие кофемолок с дозатором и без расширяет область применения – кофейни, магазины

Brasil

Tranquilio

Tauro Inox



BRASIL



TRANQUILIO



TAURO INOX

Модель	Brasil Grey Daylight/Brasil CH	Brasil Gold/Brasil Inox	Tranquilio	Tauro Inox
Артикул	020101/020111	020121/020261	020161	020211
Автомат/полуавтомат	полуавтомат	полуавтомат	полуавтомат	полуавтомат
Вид жерновов	плоские	плоские	плоские	плоские
Объем бункера, кг	1	1	0.5	1
Объем дозатора, кг	0.3	0.3	–	0.6
Производительность, кг/ч	11	11	9	13
Мощность/напряжение, кВт/В	0,28/220	0,28/220	0,28/220	0,28/220
Габариты ШхГхВ, мм	210x355x450	210x355x450	140x280x380	180x290x560
Вес, кг	11	11	10	13
Наличие на складе	+	+	+	+
Цвет корпуса	■ ■	■ ■	■	■

Colombio

Michigan



COLOMBIO



MICHIGAN

Модель	Colombio/G	Colombio/CH	Michigan/G	Michigan Gold	Michigan Silver
Артикул	020131	020191	020141	020151	020201
Автомат/полуавтомат	полуавтомат	полуавтомат	полуавтомат	полуавтомат	полуавтомат
Вид жерновов	плоские	плоские	плоские	плоские	плоские
Объем бункера, кг	1	1	2	2	2
Объем дозатора, кг	0.3	0.3	–	–	–
Производительность, кг/ч	11	11	16	16	16
Мощность/напряжение, кВт/В	0,28/220	0,28/220	0,99/220	0,99/220	0,99/220
Габариты ШхГхВ, мм	180x310x430	180x310x430	210x355x700	210x355x700	210x355x720
Вес, кг	11	11	25	25	25
Наличие на складе	+	+	+	+	+
Цвет корпуса	■	■	■	■	■

Кофе на песке JOHNY

JOHNY Ioannis Kiosidis & Co (Греция) – производитель аппаратов для приготовления «кофе на песке». Восточные традиции позволяют передать своеобразие вкуса напитка

AK/8-4 | AK/8-3 | AK/8-1



JOHNY AK/8-4



JOHNY AK/8-3



JOHNY AK/8-1

Модель	AK/8-4	AK/8-3	AK/8-1
Артикул	016111	016121	016131
Мощность/напряжение, кВт/В	1,5/220	1,1/220	1,1/220
Габариты ШхГхВ, мм	300x280x235	320x320x235	335x335x245
Цвет	■	■	■
Диаметр нагреваемой поверхности, мм	220	260	240
Наличие на складе	+	+	+



В комплекте поставляются кварцевый песок и турка



Возможность регулировки температуры нагрева до 300°C

Кофемашины Saeco

Saeco International Group (Италия) – производитель кофемашин для бытового и офисного применения. Процесс приготовления эспрессо полностью автоматизирован. Всё что требуется – нажать одну кнопку

Primea | Odea | Talea

Модели **Primea**, **Talea** и **Odea** – это дизайн, новая эргономика, инновации и легкость в управлении



Primea Touch Plus



Odea Giro Orange



Talea Ring Plus



Touch-Screen Display – графический цветной сенсорный дисплей. Всё сделано для более удобного управления

Модель	Primea Cappuccino Touch Plus/ Primea Cappuccino Ring	Odea Giro Plus/Odea Giro Orange	Talea Giro/Talea Ring Plus
Артикул	013010 / 013011	013012 / 013017	013021/013020
Габариты ШхГхВ, мм	360x380x460	290x385x370	320x400x370
Мощность/напряжение, кВт/В	1,5/220	1,3/220	1,5/220
Масса, кг	15	8,5	10
Материал корпуса	пластик/металл	пластик/металл	пластик/металл
Кофемолка	керамика	керамика	керамика
Контейнер для кофе, г	350	180	250
Контейнер для кофейных отходов	+	+	+
Контейнер для воды, л	2	1,5	1,7
Панель управления	цветной сенсорный дисплей/ сенсорный диск	кнопочная	кнопочная/сенсорный диск
Цвет	■	■ ■	■

Royal | Via Veneto

Кофемашины серии **Royal** могут длительное время работать в активном режиме, имеют большие контейнеры для воды и кофейных отходов, идеально подходят для работы в офисах и кафе



*Royal Professional
Chrome*



*Royal Cappuccino
Silver*



*Via Veneto Combi
De Luxe Silver*



Модель Via Veneto de Luxe оснащена отводом для пара, трубкой выдачи горячей воды, холдером, световой индикацией. Одновременно готовит две чашки кофе

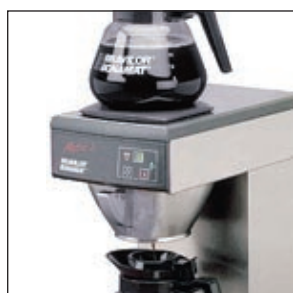
Модель	Royal Professional Chrome	Royal Cappuccino Silver	Via Veneto Combi De Luxe Seilver/Via Veneto Combi De Luxe Black
Артикул	013471	013472	013015 / 013016
Габариты ШхГхВ, мм	390x410x395	390x395x455	350x240x335
Мощность/напряжение, кВт/В	1,6/220	2,3/220	1,2/220
Масса, кг	14,5	16	5
Материал корпуса	пластик/металл	пластик/металл	пластик/металл
Кофемолка	сталь	сталь	сталь
Контейнер для кофе, г	300	300	200
Контейнер для кофейных отходов	+	+	-
Контейнер для воды, л	2,4	2,4	1,5
Панель управления	кнопочная	кнопочная	кнопочная
Цвет	■	■ + ■	■ ■

Кофемашины для фильтрованного кофе Bravilor Bonamat

Модели Novo, Mondo, Matic быстро готовят небольшие объемы фильтрованного кофе в стеклянные кувшины, специально разработанные для сохранения аромата напитка. Аппараты серии «В» идеально подходят для применения на завтраках в гостиницах

B5 | TH

Novo | Matic | Mondo



Подогревающие пластины устанавливают температуру, соответствующую количеству кофе в кувшине



B5

NOVO 2

MATIC 2

TH10

Модель	Аппарат чай-кофе В 5	NOVO 2	MONDO 2/MATIC 2	TH 10/THa 10
Артикул	976622	014412	014422/014432	014442/014492
Габариты ШxГxВ, мм	230x440x770	205x340x430	215x355x618	205x355x547
Производительность, л/ч	30	18	18/15	18/15
Время приготовления колбы, мин	10	5	5/6	7/8
Мощность/напряжение, кВт/В	3,1/380	2,04/220	2,17/220	2,01/220
Принцип	подключение к водопроводу	заливная	заливная/подключение к водопроводу	заливная/ подключение к водопроводу

Кофемашины WMF

Автоматические кофейные аппараты WMF для приготовления кофе Espresso, Cappuccino, Cafe Creme, Latte Macchiato и горячего шоколада. Стильный дизайн особо отличает кофейные аппараты WMF

Presto | Bistro Easy



Оснащены сенсорным экраном и встроенным охладителем молока

Модель **Presto** – для офисов и применения в быту. Оснащена системой контроля и дисплеем, что позволяет учитывать расход кофе, воды и количество приготовленных чашек. Модель **Bistro Easy** – одним нажатием кнопки готовится кофе отличного качества



PRESTO

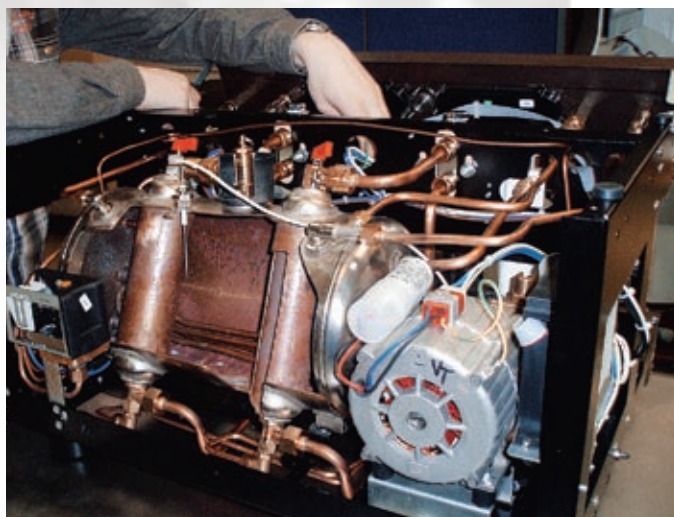
BISTRO EASY

Модель	Presto	Bistro Easy
Артикул	977009	970710
Габариты ШxГxВ, мм	325x555x668	450x550x724
Мощность/напряжение, кВт/В	2,2/220	3,3/220
Кофемолка	2	2
Тип	заливная	подключение к водопроводу
Контейнер для воды, л	4,5	–

Сервис

Комплексные проекты и ассортиментные продажи не могут обойтись без предоставления сервисных услуг, которые обеспечивают конечный результат

- Гарантийное и сервисное обслуживание
- Абонентское обслуживание
- Диагностика оборудования
- Выезд на объекты для монтажных и пусконаладочных работ
- Предоставление русскоязычной технической документации
- Высококвалифицированные специалисты, сертифицированные производителями



- Высокий уровень оснащенности инструментом и материалами
- Складской запас запасных частей
- Равноценный подменный фонд на время ремонта
- Многолетний опыт в обслуживании кофейного оборудования, отлаженная структура сервисного подразделения, команда профессионалов

Сервис от Компании «СервисБар» – это залог Вашей бесперебойной работы!

Обучение

Современное оборудование требует специально обученного персонала для работы на нем



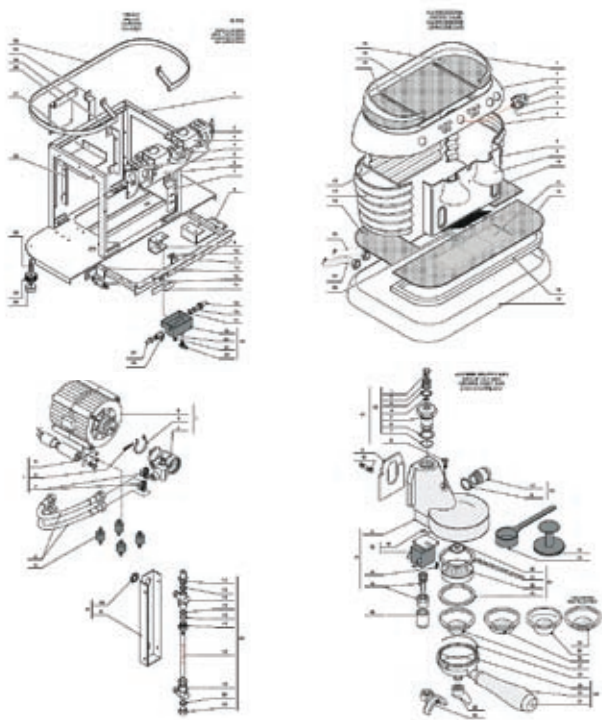
- Обучающий центр ООО «Компания «СервисБар» проводит подготовку профессиональных бариста, по окончании обучения выдаются сертификаты международного образца, подтверждающие уровень подготовки
- Приобретаемые специалистами, проходящими обучение, навыки и знания позволяют проводить сервисные и монтажные работы, требующие высокой квалификации

- Проведение семинаров и мастер-классов представителями компаний-производителей
- Подготовка специалистов технической службы проводится на профессиональном оборудовании с моделированием возможных причин выхода оборудования из строя



- ООО «Компания «СервисБар» организует специальные программы, включающие коммерческие и технические тренинги на заводах компаний-производителей

Запчасти



Фаема

Мнемокод	Название
950365	Кнопка вода/пар FAEMA
950821	Держатель холдера FAEMA
951271	Блокирующее кольцо FAEMA
951291	Поршень уплотнительный FAEMA 50мм
951441	Сито 7г FAEMA
952371	Кольцо регулировки помола MPN FAEMA
956731	Пароотвод FAEMA
953341	Шланг дренажный FAEMA
955061	Сито блок-крана FAEMA
955141	Кран FAEMA
955161	Переход для каппучинатора FAEMA
956391	Фильтр помпы FAEMA
957721	Жернова FAEMA MPN 54 mm
951371	Манометр FAEMA
952361	Кнопка FAEMA SMART S
957771	Термостат FAEMA
959511	Манометр помпы FAEMA E91
041071	Очиститель (таблетки) FAEMA
041091	Очиститель для каппучинатора
041101	Очиститель (порошок) FAEMA
041111	Очиститель (пакеты) FAEMA
955731	Помпа 250 LT/H FAEMA
952331	Холдер под чалды FAEMA
955106	Каппучинатор FAEMA
953351	Дренаж FAEMA
955861	Переключатель главный 6-позиционный FAEMA
950107	Двигатель E61 FAEMA
955611	Электродвигатель E98 FAEMA
955841	Вибронасос FAEMA
956691	Манометр 2-позиционный FAEMA
952401	Щетка для чистки группы FAEMA
956641	Вкладыш резиновый для чистки FAEMA
955111	Прокладка блок-крана FAEMA
955221	Прокладка кофейной группы E98 FAEMA
930011	Фильтр 14 г FAEMA

Brasilia

Мнемокод	Название
957700	Помпа PUMP MILLED CONNECTION 100 lOOL.BRASILIA
957705	Фильтр 1 CUP FILTER 6 GR. BRASILIA
957706	Фильтр 2 CUPS FILTER 12 GR. BRASILIA
957708	Клапан соленоидный 3-ходовой BRASILIA
957709	Душирующее уст-во для GROUP B/61 TYPE F. BRASILIA
957710	Прокладка уплотнительная H.8 GR B/61 TYPE F. BRASILIA
957715	Регулятор расхода D. 3,2BRASILIA
957726	Паровой вентиль DECURTIS BRASILIA
957728	Нагнетательный клапан ASS. GR B/61 BRASILIA
957729	Инжекторный клапан ASS. GR B/61 BRASILIA

Cunill

Мнемокод	Название
950951	Бункер для 1 кг кофе в зернах CUNILL
950962	Воронка-дозатор к кофемолке MICHIGAN
952021	Пружина рычага дозификатора CUNILL
952131	Жернова d 60 CUNILL
952141	Жернова d 65 CUNILL
952261	Бункер для 2 кг кофе в зернах CUNILL
953001	Крышка для бункера 002 CUNILL

Johny

Мнемокод	Название
951411	ТЭН JOHNY АК/8-3-8

Crema

Мнемокод	Название
953641	Сито 7 г CREM
953651	Сито 14 г CREM
954011	Прокладка группы CREM
954021	Сито блок-крана CREM
954161	Прокладка ТЭНа CREM
954191	Ручки пластмассовые CREM
954241	Двигатель помпы CREM
957791	Бойлер 2GR CREM
954151	Тэн 2,5 кВт CREM
954141	Тэн 1,45 кВт CREM
955093	Вакуумный клапан CREM
954101	Манометр CREM
954071	Соленоид входной CREM

Аксессуары

Турки

Медные турки различного объема с удобными ненагревающимися ручками. Используются для приготовления кофе «по-восточному»



Мисс



Миссис



На раз

Артикул	046109	046119	046229
Модель	Мисс	Миссис	На раз
Объем, мл	130	150	80
Материал	медь	медь	медь

Темперы

Два вида темперов с алюминиевой и деревянной ручками. Необходимый инструмент в работе бариста



Артикул	041202	041203
Материал	алюминий+дерево	алюминий
Диаметр, мм	58	58

Смягчитель для воды

При подключении любой кофемашины необходимо обязательно устанавливать смягчитель воды – это снижает количество минеральных солей, смягчая воду, замедляет процесс образования накипи на нагревательных элементах кофемашины и увеличивает срок службы оборудования

Артикул	032011
Модель	CREM L12
Объем, л	12



Посуда

Важным элементом сервировки стола является посуда. Одним из важнейших элементов кофейной церемонии является кофейная чашка



Наименование	Молочник конический-питчер	Молочник, сливочник	Чашка кофейная	Ложка кофейная
Производитель	PINTINOX (Италия)	TOGNANA (Италия)	TOGNANA (Италия)	PINTINOX (Италия)
Материал	нерж. сталь, 18/10	фарфор	фарфор	нерж. сталь, 18/10
Дизайн	в ассортименте	в ассортименте	в ассортименте	в ассортименте
Объем	в ассортименте	в ассортименте	в ассортименте	в ассортименте



119311, г. Москва, проспект Вернадского, д. 11/19

Тел.: +7 495 638 50 90

Факс: +7 495 938 27 72

129226, г. Москва, ул. Сергея Эйзенштейна, д. 2

Тел.: +7 495 950 58 86

Факс: +7 495 181 35 80

Сервисный центр:

109428, г. Москва, Рязанский проспект, д. 26

Тел.: +7 495 950 58 45

www.servicebar.ru